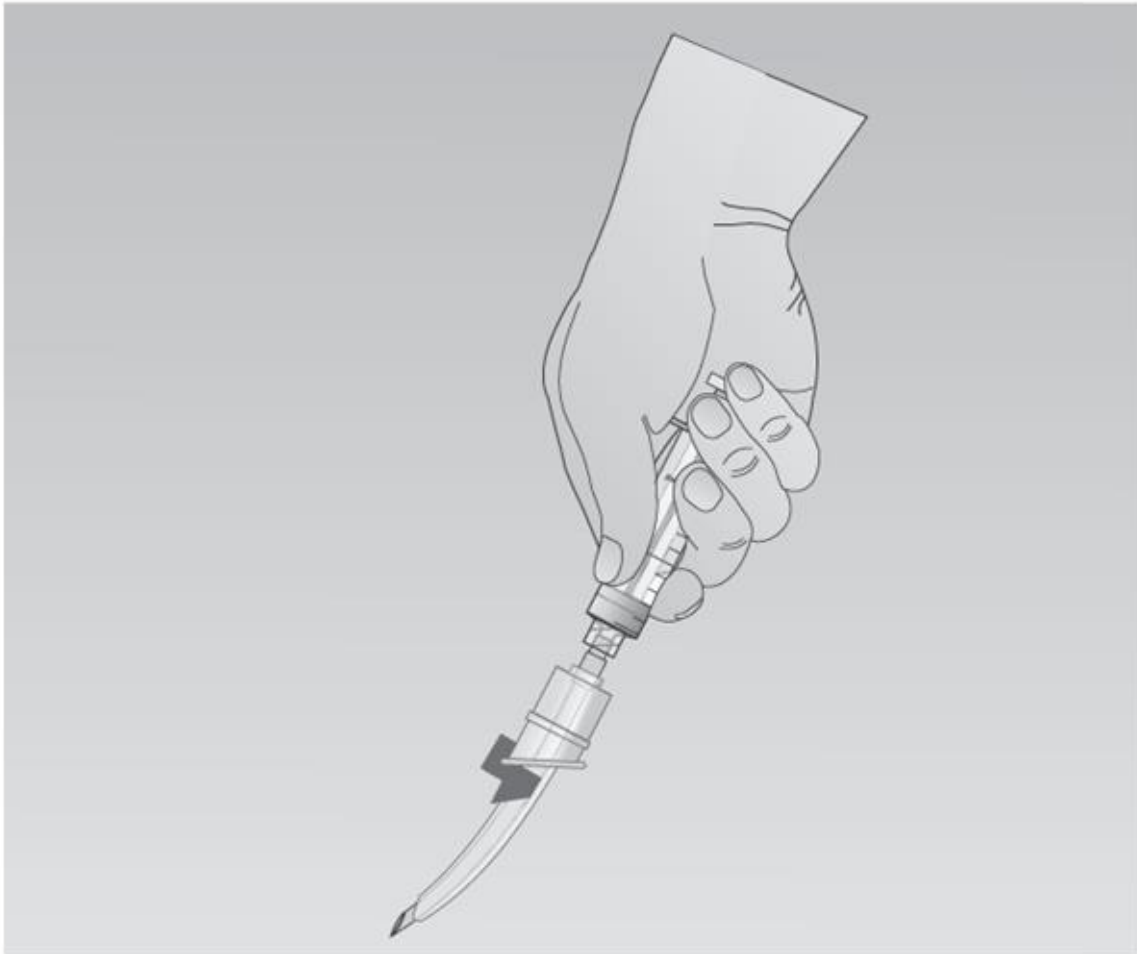


VBM Medizintechnik



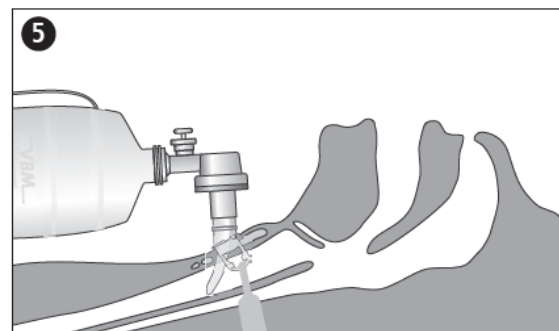
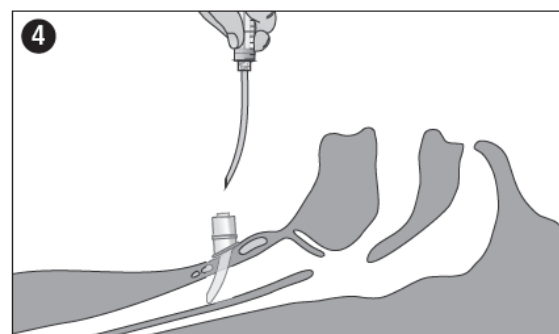
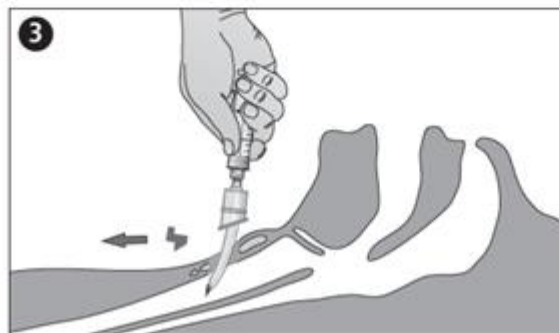
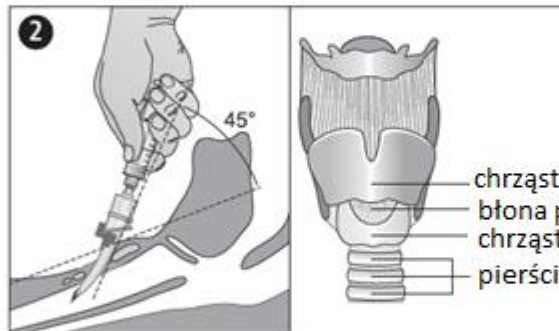
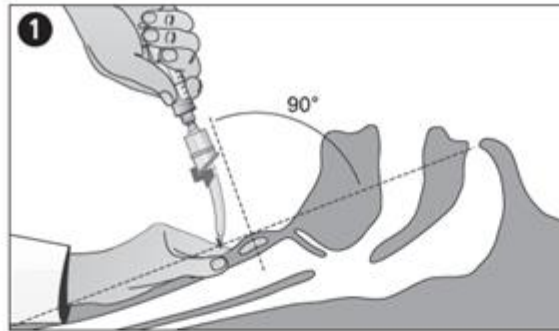
Quicktrach I

CE 0123

G7001 - 12/01.2016

VBM Medizintechnik GmbH

Einsteinstrasse 1 | 72172 Sulz a.N. | Germany | Tel.: +49 74 54 / 95 96 0
Fax: +49 74 54 / 95 96 33 | e-mail: info@vbm-medical.de | www.vbm-medical.de



Wskazania

Quicktrach I jest sterylnym urządzeniem przeznaczonym do przeprowadzania krikotyrotomii dla uniknięcia uduszenia pacjenta w przypadku zablokowania górnych dróg oddechowych, jeżeli niemożliwym jest przeprowadzenie intubacji lub szybkiej i bezpiecznej tracheotomii.

Nieznane są inne wskazania.

Pacjent	I.D.
Niemowlę	1,5 mm
Dziecko	2,0 mm
Dorośli	4,0 mm

Przeciwwskazania

Nieznane

Wskazania bezpieczeństwa

- Przed użyciem zapoznać się z treścią niniejszej instrukcji
- Produkt przeznaczony wyłącznie do użytku przez lekarzy przeszkolonych w zakresie użycie produktu
- Przed użyciem należy sprawdzić produkt wizualnie pod kątem uszkodzeń, zgodnie z akapitem "Kontrola wizualna"
- Należy sprawdzać wentylację technikami standardowymi lub kontrolując ruchy klatki piersiowej. W przypadku problemów z wydychaniem należy zmniejszyć częstość wentylacji, aby uniknąć barotraumy.
- Produkt jest jednorazowy i nie należy go używać ponownie. Ponowne użycie grozi zaburzeniem pracy produktu oraz zakażeniem.
- Produkt jest sterylizowany (tlenkiem etylenu). Nie należy używać produktu jeżeli opakowanie jest uszkodzone lub przekroczono termin przydatności.

Kontrola wizualna

- ▶ Sprawdź czy produkt nie jest uszkodzony lub czy nie brakuje części

Używanie

- ▶ Odchylić głowę pacjenta do tyłu.
 - ▶ Zlokalizować palpacyjnie błonę pierścienno-tarczową pacjenta między chrząstką tarczową a pierścieniową. Ustabilizować skórę w tym miejscu palcem wskazującym i kciukiem w celu wykonania nakłucia.

- ▶ Wykonaj nakłucie w błonie pierścienno-tarczowej pod kątem 90°
Ze względu na ostrość i stożkowy kształt końcówki nie jest konieczne dokonanie nacięcia. Dostęp do tchawicy uzyskuje się przez rozszerzenie skóry co ogranicza ryzyko krwawienia.

- ▶ Wsunąć Quicktrach I do tchawicy pod kątem 45° na głębokość ogranicznika. Ogranicznik zapobiega zbyt głębokiemu wprowadzeniu igły i uszkodzeniu tylnej ściany tchawicy

- ▶ Zassać powietrze strzykawkę, aby ustalić położenie kaniuli. Jeżeli to możliwe, igła powinna pozostać w tchawicy

OSTRZEŻENIE

Jeżeli aspiracja okaże się niemożliwa z uwagi na złe warunki anatomiczne (otyłość szyi) pacjenta, należy usunąć ogranicznik i ostrożnie wprowadzić głębiej kaniulę z metalową igłą do momentu, gdy będzie możliwe zassanie powietrza

- ▶ Usunąć ogranicznik z plastikowej kaniuli.

- ▶ Wprowadzić plastikową kaniulę wzdłuż igły do momentu zetknięcia się obrzeża urządzenia z szyją pacjenta.

OSTRZEŻENIE

Igła służy do oceny ogledłości i nie należy wprowadzać jej głębiej.

- ▶ Po tych czynnościach igłę należy wyciągnąć.

- ▶ Zabezpiecz plastikową kaniulę piankową taśmą.
 - ▶ Przeprowadź sztuczną wentylację pacjenta używając standardowego złącza 15mm.

Okres przechowywania

Data przydatności: na etykiecie.

Przechowywanie i transport

- Chronić przed temperaturą i wilgocią.
- Trzymać z dala od słońca i źródeł światła.
- Przechowywać i transportować w oryginalnym opakowaniu.

Usuwanie

Zużyty lub uszkodzony produkt należy usunąć zgodnie z prawem narodowym lub międzynarodowym